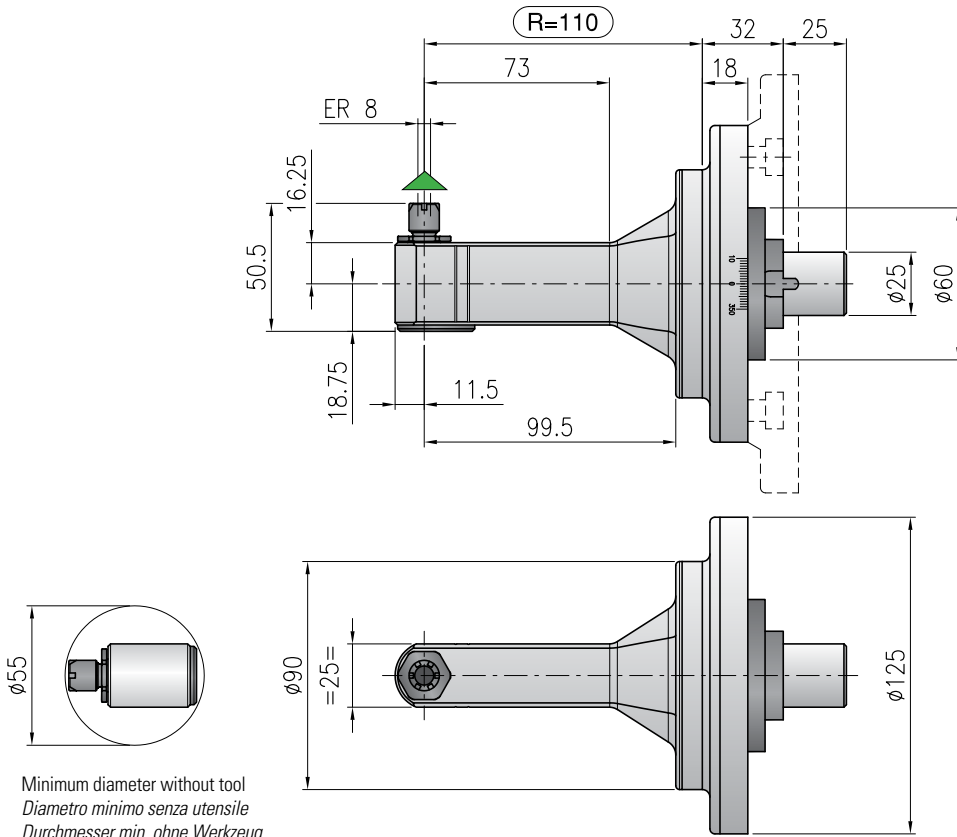


LINEA MODULAR

T90-0,4



Ratio
Rapporto / Verhältnis
1:1



RPM
Velocità / Drehzahl max.
10.000 min⁻¹



Max. axial load
Max. carico assiale / Max. Axialbelastung
60 N



Torque
Momento torcente / Drehmoment
4 Nm



Weight
Peso / Gewicht
4 kg



Collet
Pinza / Spannzange
ER-8 Ø 0,5/5 mm

*** STANDARD EQUIPMENT INCLUDES:**

- Special bag - wrenches - Grease tube - Instruction book
- Bauletto - Ghiera ER chiavi di servizio - Tubetto di grasso - Libro istruzioni
- Spezialtasche - Schraubenschlüssel - Tube mit Fett - Bedienungsanleitung

▲ Direction of rotation same as machine spindle / *sensò di rotazione uguale al mandrino* / *Drehrichtung gleich wie Antriebsspindel*

Shank/Cono/Aufnahme						
	DIN-69871	CAT	MAS-BT	HSK	CAPTO	KM

Option / Opzione / Option



bar max
12

Coolant through spindle
Adduzione refrigerante interna
Kühlmittelzufuhr durch Spindel



Ø mm max.
6

Welding output
Welding
Welding-Aufnahme