

T90-0,5C



Ratio
Rapporto / Verhältnis
1:1



RPM
Velocità / Drehzahl max.
10.000 min⁻¹



Max. axial load
Max. carico assiale / Max. Axialbelastung
120 N



Torque
Momento torcente / Drehmoment
8 Nm



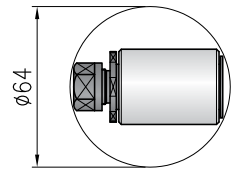
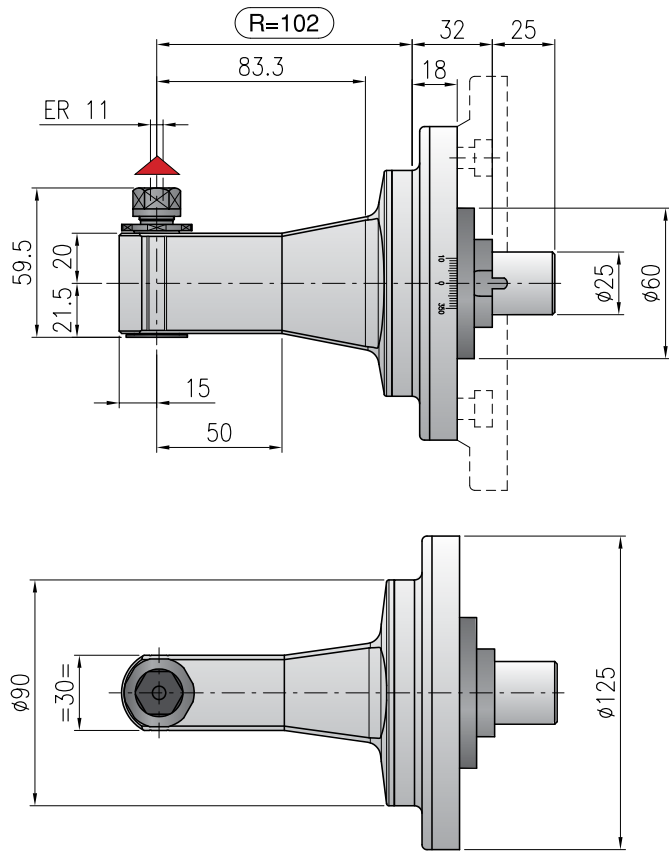
Weight
Peso / Gewicht
4 kg



Collet
Pinza / Spannzange
ER-11 \varnothing 0,5/7 mm

*** STANDARD EQUIPMENT INCLUDES:**

- Special bag - wrenches - Grease tube - Instruction book
- Bauletto - Ghiera ER chiavi di servizio - Tubetto di grasso - Libro istruzioni
- Spezialtasche - Schraubenschlüssel - Tube mit Fett - Bedienungsanleitung



Minimum diameter without tool
Diametro minimo senza utensile
Durchmesser min. ohne Werkzeug

Direction of rotation opposite to machine spindle / senso di rotazione contrario al mandrino / Drehrichtung entgegen Antriebsspindel

Shank/Cono/Aufnahme						
	DIN-69871	CAT	MAS-BT	HSK	CAPTO	KM

Option / Opzione / Option



bar max
12
Coolant through spindle
Adduzione refrigerante interna
Kühlmittelzufuhr durch Spindel



\varnothing mm max.
6
Weldon output
Weldon
Weldon-Aufnahme