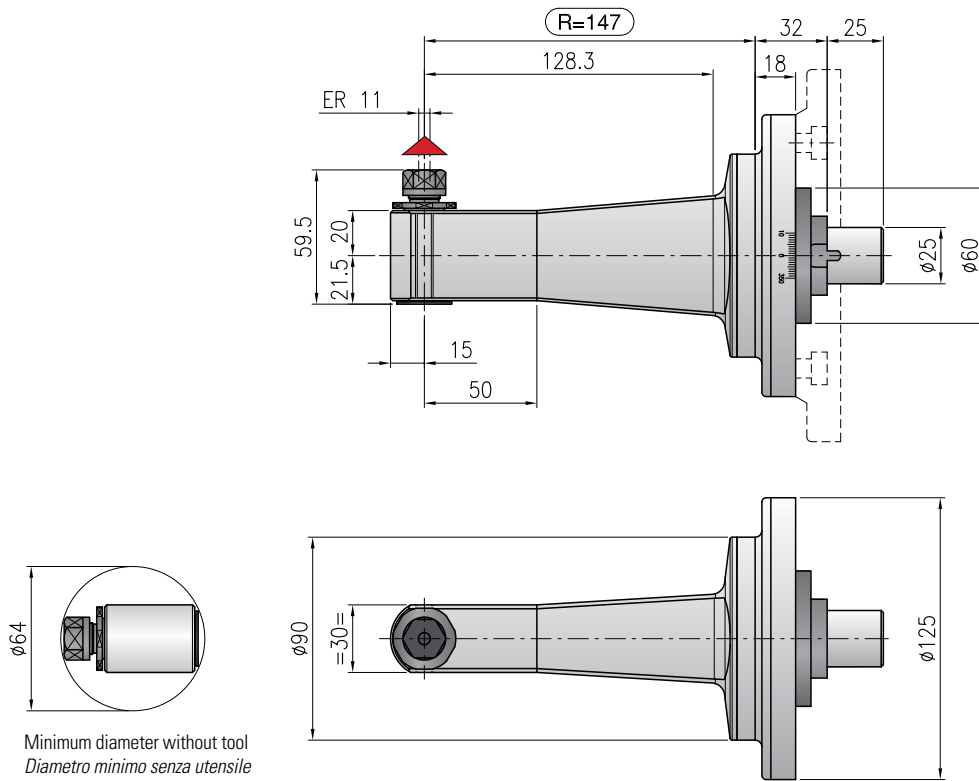


LINEA MODULAR

T90-0,5L



Minimum diameter without tool
 Diametro minimo senza utensile
 Durchmesser min. ohne Werkzeug

- Ratio
Rapporto / Verhältnis
1:1
- RPM
Velocità / Drehzahl max.
10.000 min⁻¹
- Max. axial load
Max. carico assiale / Max. Axialbelastung
120 N
- Torque
Momento torcente / Drehmoment
8 Nm
- Weight
Peso / Gewicht
4,3 kg
- Collet
Pinza / Spannzange
ER-11 \varnothing 0,5/7 mm

*** STANDARD EQUIPMENT INCLUDES:**

- Special bag - wrenches - Grease tube - Instruction book
- Bauletto - Ghiera ER chiavi di servizio - Tubetto di grasso - Libro istruzioni
- Spezialtasche - Schraubenschlüssel - Tube mit Fett - Bedienungsanleitung

Direction of rotation opposite to machine spindle / *senso di rotazione contrario al mandrino* / *Drehrichtung entgegen Antriebsspindel*

Shank/Cono/Aufnahme	DIN-69871	CAT	MAS-BT	HSK	CAPTO	KM

Option / Opzione / Option



bar max
12

Coolant through spindle
 Adduzione refrigerante interna
 Kühlmittelzufuhr durch Spindel



\varnothing mm max.
6

Weldon output
 Weldon
 Weldon-Aufnahme