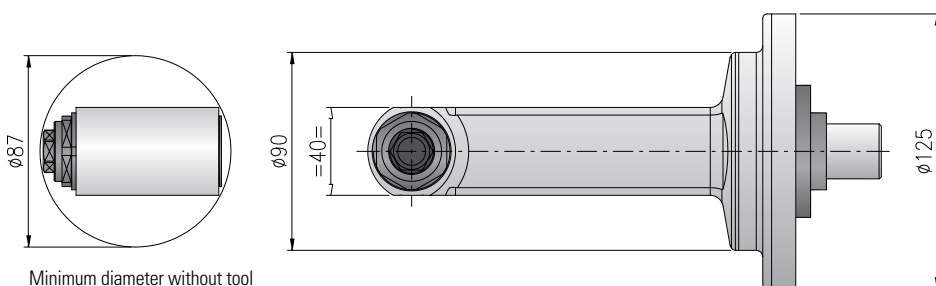
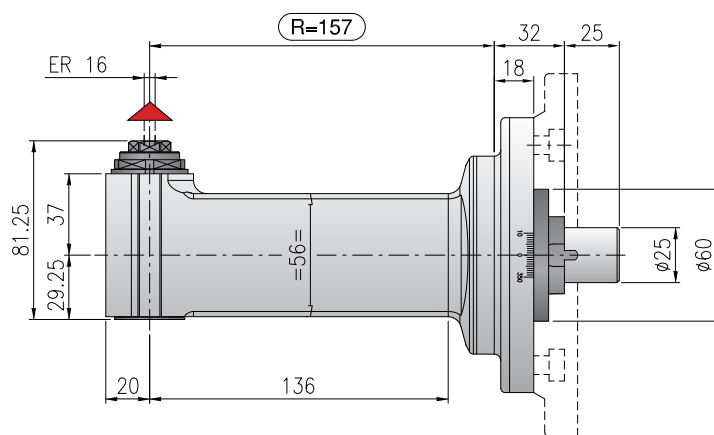


LINEA MODULAR

T90-1,5L



Minimum diameter without tool
Diametro minimo senza utensile
Durchmesser min. ohne Werkzeug

Ratio
Rapporto / Verhältnis
1:1

RPM
Velocità / Drehzahl max.
8.000 min⁻¹

Max. axial load
Max. carico assiale / Max. Axialbelastung
250 N

Torque
Momento torcente / Drehmoment
15 Nm

Weight
Peso / Gewicht
5,2 kg

Collet
Pinza / Spannzange
ER-16 ϕ 1/10 mm

*** STANDARD EQUIPMENT INCLUDES:**

- Special bag - wrenches - Grease tube - Instruction book
- Bauletto - Ghiera ER chiavi di servizio - Tubetto di grasso - Libro istruzioni
- Spezialtasche - Schraubenschlüssel - Tube mit Fett - Bedienungsanleitung

Direction of rotation opposite to machine spindle / *sensò di rotazione contrario al mandrino* / *Drehrichtung entgegen Antriebsspindel*

Shank/Cono/Aufnahme						
	DIN-69871	CAT	MAS-BT	HSK	CAPTO	KM

Option / Opzione / Option



bar max
12

Coolant through spindle
Adduzione refrigerante interna
Kühlmittelezufuhr durch Spindel



min⁻¹
10.000

High speed optional RPM max.
Opzione alta velocità RPM max
Drehzahl max.



Ø mm
13

Arbor output
Porta fresa
Fräseraufnahme



Ø mm max.
10

Weldon output
Weldon
Weldon-Aufnahme



ER-16/ER11

Double output
Doppia uscita
Doppelter Ausgang