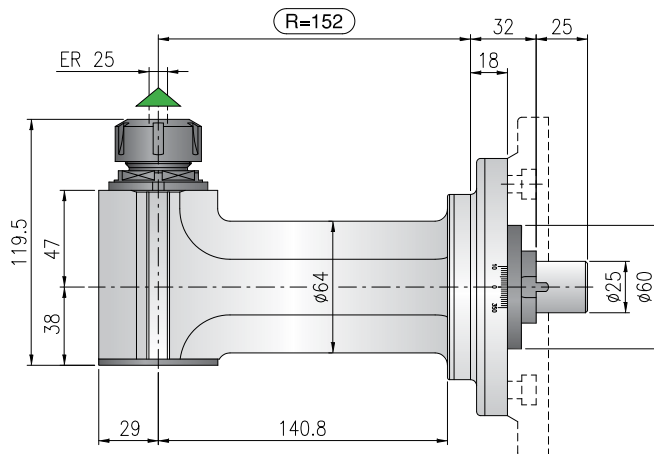
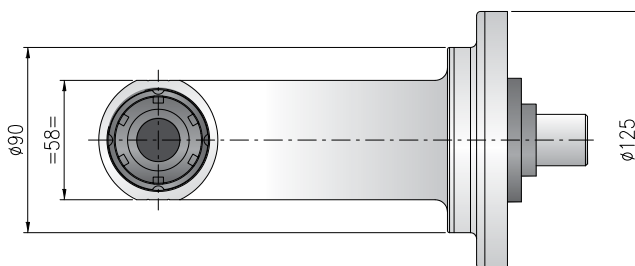
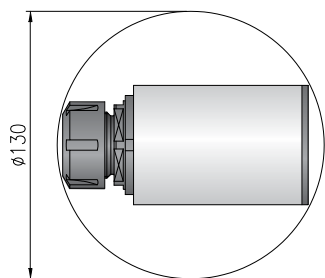


# LINEA MODULAR

## T90-2,5L



Minimum diameter without tool  
 Diametro minimo senza utensile  
 Durchmesser min. ohne Werkzeug



Ratio  
 Rapporto / Verhältnis  
**1:1**



RPM  
 Velocità / Drehzahl max.  
**6.000 min<sup>-1</sup>**



Max. axial load  
 Max. carico assiale / Max. Axialbelastung  
**510 N**



Torque  
 Momento torcente / Drehmoment  
**30 Nm**



Weight  
 Peso / Gewicht  
**6,7 kg**



Collet  
 Pinza / Spannzange  
**ER-25 Ø 1/16 mm**

**\* STANDARD EQUIPMENT INCLUDES:**

- Special bag - wrenches - Grease tube - Instruction book
- Bauletto - Ghiera ER chiavi di servizio - Tubetto di grasso - Libro istruzioni
- Spezialtasche - Schraubenschlüssel - Tube mit Fett - Bedienungsanleitung

Direction of rotation same as machine spindle / senso di rotazione uguale al mandrino / Drehrichtung gleich wie Antriebsspindel

Shank/Cono/Aufnahme						
	<b>DIN-69871</b>	<b>CAT</b>	<b>MAS-BT</b>	<b>HSK</b>	<b>CAPTO</b>	<b>KM</b>

**Option / Opzione / Option**

bar max <b>12</b>	min <sup>-1</sup> <b>8.000</b>	Ø mm <b>16</b>	Ø mm max. <b>16</b>	<b>HSK-32</b>	<b>ER-25/ER-16</b>
Coolant through spindle Adduzione refrigerante interna Kühlmittelzufuhr durch Spindel	High speed RPM max. Alta velocità RPM max. Drehzahl max.	Arbor output Porta fresa Fräseraufnahme	Weldon output Weldon Weldon-Aufnahme	Quick Change Attacco rapido Schnellwechselfaufnahme	Double output Doppia uscita Doppelter Ausgang